



► **KPU HOSE**

ISO EN 12100



2006/42/CE

EN Technical Features

- Aluminium and painted steel case
- Side fastening aluminium bracket with ratchet (these hose reels are delivered with disconnected ratchet, and it can easily inserted by user before the installation)
- Roller hose-guide
- Air transmission pivoting joint without slotting
- Steel springs suitable to grant the optimum hose traction and a long life

ALL THE ITEMS ARE AVAILABLE ALSO WITHOUT HOSE.

DE Technische Merkmale

- Ausführung in heisslackiertem Aluminium und Stahl.
- Seitlicher Befestigungsflansch aus Aluminium, mit integrierter Zahnarretierung (die Zahnarretierung wird ausgeschaltet geliefert und ist von dem Benutzer leicht einzuschalten - vor Inbetriebnahme).
- Öffnung der Schlauchführung mit Rollen.
- Durchgangsgelenk für Luft ohne Stau.
- Stahlfedern, die optimalen Zug des Schlauches und eine lange Lebensdauer garantieren.

ALLE ARTIKEL SIND AUCH OHNE SCHLAUCH LIEFERBAR

FR Caracteristiques techniques

- Boîtier en aluminium et acier verni
- Bride laterale de fixation en aluminium, avec cliquet d'arrêt (ces enrouleurs de tuyau sont livrés avec le cliquet d'arrêt non inséré, et il peut être facilement inséré par l'utilisateur avant l'installation)
- Rouleau guide-tuyau
- Joint pivotant passage air sans étranglements
- Ressorts en acier convenables pour garantir la traction optimale sur le tuyau et une longue durée

TOUS LES ARTICLES SONT DISPONIBLES AUSSI SANS TUYAU

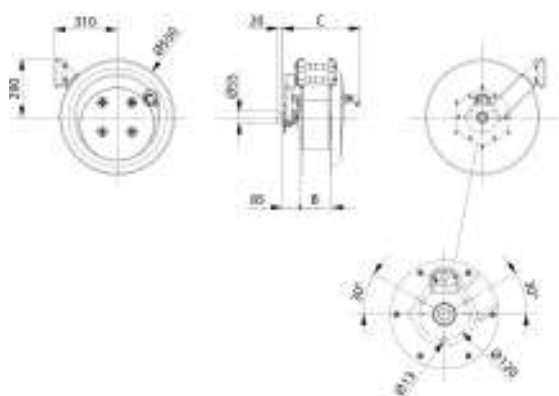
ES Características técnicas

- Estructura de aluminio y acero barnizado.
- Arandela de fijación lateral de aluminio con dispositivo de parada integrado (el dispositivo normalmente viene desconectado y es fácilmente insertable antes de la instalación).
- Guía tubo a rodillo.
- Junta giratoria paso aire sin estrechamientos.
- Muelle de acero para garantizar la tracción óptima del tubo y su larga duración.

TODOS LOS ARTÍCULOS ESTAN TAMBIÉN DISPONIBLE SIN TUBO

ART.	8911	8921	8922	8931	8932	8941	8951
Hose int. Ø	8 mm (5/16")	10 mm (3/8")	10 mm (3/8")	12,5 mm (1/2")	12,5 mm (1/2")	19 mm (3/4")	25 mm (1")
Hose length	47 m	32 m	42 m	32 m	42 m	17 m	10 m
Max press	20 bar	20 bar	20 bar	20 bar	20 bar	10 bar	10 bar
End hose fitting	1/4" M BSP	3/8" M BSP	3/8" M BSP	1/2" M BSP	1/2" M BSP	3/4" M BSP	1" M BSP
Hose type	KPU					PVC black	
Temperature	-5 °C/+50 °C					-5 °C/+40 °C	
Incoming hose fitting	NO					NO	
Incoming hose	1 m					1 m	
Air	YES					YES	
Cold water	YES					YES	
Dimension	B	160	130	160	130	160	160
	C	390	360	390	360	390	390
Without hose	8911 ST	8921 ST	8922 ST	8931 ST	8932 ST	8941 ST	8951 ST

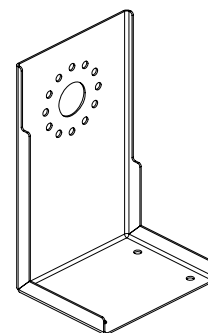
Dimensions



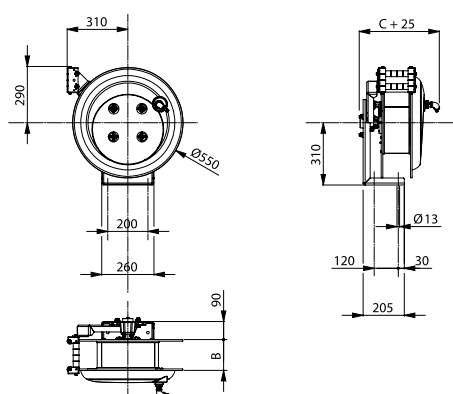
Optional

ART. 8901

- Optional bracket for wall, floor or ceiling fastening (the hose reel is standard delivered for a side fastening).
- Bride optionale pour fixation au mur, au sol ou plafond (l'enrouleur tuyau est prévu de série pour une fixation laterale).
- Optionale Vorrichtung zur Befestigung an Wand, Fussboden oder Decke (Der Schlauchaufroller wird in Serie für seitliche Befestigung geliefert).
- Abrazadera opcional para fijación en paredes, pavimentos o techos (el enrollador viene de serie previsto con una fijación lateral).



Dimensions with bracket



Fixing possibility with bracket

